

SINEAX TV819 单通道 隔离放大器 单极/双极

CAMILLE BAUER

用于电气隔离, 放大和转换直流信号。

应用

主动隔离放大器 SINEAX819(图 1 和 2)用于电气隔离输入和输出信号, 分别的放大和/或改变输入信号的信号等级和类型(电压或电流)。

紧凑型 SINEAX819 提供广泛的输入输出范围, 可由用户用跳线和电位器设置。

放大器满足所有重要的和常规的电磁兼容规定 EMC 和安全(IEC 1010 之 EN61 010)。研发和制造严格遵循 ISO9001 标准。

特点/优点

- 输入, 输出电源之间 2.3kV 隔离。
- 灵活的使用跳线和降低倍数可提供多达 250 种不同的输入输出组合。
- 宽交直流电源适应能力/通用。
- 标准导轨安装。
- 仅 17.5mm 宽, 节省空间。



图 1. SINEAX TV819 隔离放大器, P12/17 外壳, 轨道安装, 端子不可插拔。



图 2. SINEAX TV819 隔离放大器, P12/17 外壳, 轨道安装, 端子可插拔。

标准型号

输入输出设置为 4...20mA。通过调整跳线可调整在“技术参数, 测量输入”中所列的标准值。精确调整可使用电位器来“调零”和“范围”。只需提供标准订货号。

表 1: 标准型

标准范围		电源	端子	订货号	订货号
输入	输出				
4...20 mA	4...20 mA	24...60V DC/AC	不可插入式	819-311	146 838
		85...230V DC/AC		819-321	146 846
		24...60V DC/AC	可插入式	819-911	146 854
		85...230V DC/AC		819-921	146 862

如用户特殊要求请按表 3 完整填写订货代号。

SINEAX TV819 单通道 隔离放大器 单极/双极

技术数据

测量输入

直流电流: 极限值 0...0.1 到 0...40mA 0 有效,
起始值 >0 到 <50% 最终值或范围
0.1 到 40mA
-40mA 到 +40mA 之间 (也可双极不对称)

直流电压: 极限值
0...0.06 到 0...600V (1000V*) 0 有效,
起始值 >0 到 <50% 最终值或范围
0.06 到 600V (1000V*)
-600V 到 +600V 之间
(-1000V 到 +1000V*) (也可双极不对称)

过载能力: 直流电流, 连续 2 倍过载
直流电压, 连续 2 倍过载

测量输出

直流电流: 标准范围 0...20mA, 4...20mA,
± 20mA
极限值
0...1 到 0...20mA
0.2...1 到 4...20mA
-1...0...+1 到 -20...0...+20mA

负载电压: 12V

附加电阻:

$$R_{\text{ext max.}} [\text{k}\Omega] = \frac{12\text{V}}{I_{\text{AN}} [\text{mA}]}$$

$$I_{\text{AN}} = \text{输出回路满刻度量程}$$

直流电压: 标准范围 0...10V, 2...10V,
± 10V
极限值 0...1 到 0...10V
0.2...1 到 2...10V, -1...0...+1
到 -10...0...+10V

负载

$$R_{\text{ext min.}} [\text{k}\Omega] \geq \frac{U_{\text{AN}} [\text{V}]}{5\text{mA}}$$

$U_{\text{AN}} = \text{输出回路满刻度量程}$

**$R_{\text{ext max}}$ 时
极限电流:** 电流输出约 $1.1 \times I_{\text{AN}}$

**$R_{\text{ext}} = \infty$ 时极
限电压:** 约 13V

剩余波纹
输出电流: <0.5% P.P.
响应时间: <100ms

供电电源:

交直流供电 (直流或 45...400Hz)

表 2: 工作电压和误差范围

工作电压 U_N	误差范围
24...60V DC/AC	DC -15...+33%
85...230V DC/AC	AC ± 15%

功率输入: 1.5W resp. 3VA

精度数据 (符合 EN/IEC 60 770-1 标准)

基本精度 极限误差 ± 0.2% 包括线性和重复性误差

参考条件

环境温度: 23°C, ± 2K
供电电源: 24V DC ± 10% 和 230V AC ± 10%
输出负载: 电流: $0.5 \cdot R_{\text{ext max}}$
电压: $2 \cdot R_{\text{ext min}}$

影响因素

温度: < ± 0.1% 每 10K
负载影响: 电流输出 < ± 0.1%
电压输出 < ± 0.2%
如果 $R_{\text{ext}} < 2 \times R_{\text{ext min}}$

长期漂移: < ± 0.3% / 12 个月

开关漂移: < ± 0.2%

通用

模式影响: < ± 0.2%

输出+或-接地: < ± 0.2%

安装数据

机械尺寸: P12/17 封装, 参见尺寸图

外壳材料: Lexan940 聚碳酸酯, 阻燃性符合 UL94V0 级, 无滴落, 无卤素

安装方式: 符合 EN 50 022 标准导轨 35x15 mm or 35x7.5 mm

安装位置: 无要求

SINEAX TV819 单通道 隔离放大器 单极/双极

接线端子

(固定和可接 PHOENIX 端子, 线径 0.14mm² 到 2.5mm²)

重量: 约 0.1kg

电气安装: 所有线路(测量输入/输出/供电电源全部电气隔离)

符合标准:

电磁兼容: EN 50 081-2 和 EN 50 082-2

防护等级: 外壳 IP40, 端子 IP20(符合 IEC529 之 EN60 529)

电气标准: 符合 IEC 1010 之 EN 61 010

符合 EN 61 010-1 的工作电压

输入电压 600V

增加隔离, 污染等级 2, 过压类别 2, 海拔 2000 米

	输入	输出
供电电源	1000V	300V
输入		600V (1000V*)

*当墙装时, 过压登记为 1。

测试电压 AC/50Hz/1 分钟

	输入	输出
供电电源	3700V	3700V
输入		3700V

测试环境条件

EN 60

068-2-6: 振动

加速度: ± 2g

频率范围: 10...150...10Hz, 扫描: 1 阶/分钟

循环数: 10, 每个 3 轴

EN 60

068-2-27 冲击

加速度: 3x50g, 6 方向 3 次冲击

EN60068-2-

1/-2/-3: 冷, 干加热, 湿加热

环境条件

温度: -10 到 +55°C

工作温度: -25 到 +55°C

储藏温度: -40 到 +70°C

年均湿度: 75%

表 3: 订货信息(表 1 为标准型)

订货代码 819-									
功能特点选项									
1. 机械设计									
3)P12/17 封装, 导轨安装, 固定端子								3	...
9)P12/17 封装, 导轨安装, 可插拔端子								9	...
2. 供电									
1)24...60V DC/AC								1	...
2)85...230V DC/AC								2	...
3. 功能									
1)1 输入最大 600V, 1 电气隔离输出								1	...
2)1 输入 >600 到 1kV, 1 电气隔离输出								2	...
4. 输入信号									
9)输入 [V]								9	...
Z)输入 [mA]								Z	...
9)行: [V]0...0.06 到 0...600 0...>40 到 0...1000*, 0 有效 起始值 >0 到 50%最终值或%最终 值或范围 0.06 (>40*) 到 600V(1000V*) 或 -600V (-1000V)到+600V(1000V*)之 间(也可双极不对称) * 仅适用于 3 项的 2 选项 Z)行: [mA]0...0.1 到 0...40; 40mA 0 有效, 起始值 >0 到 <50%最终值, 或范围 0.1 到 40mA, -40mA 到 40mA 之间(也可双极 不对称). 不适用于 3 项的 2 选项									
5. 输出信号									
9)输出 [V]								9	...
Z)输出 [mA]								Z	...
9)行: [V]0...1 到 0...10, 0.2...1 到 2...10 -1...0...1 到 -10...0...10 Z)行[mA]0...1 到 0...20, 0.2...1 到 4...20 -1...0...1 到 -20...0...20									
6. 输出特性									
0)标准(直接比 例, 0...Y/0, 2Y...Y/-Y...0...Y)								0	...
1)反比例, Y...0/Y...0, 2Y/+Y...0...Y)								1	...

SINEAX TV819 单通道 隔离放大器 单极/双极

尺寸图:

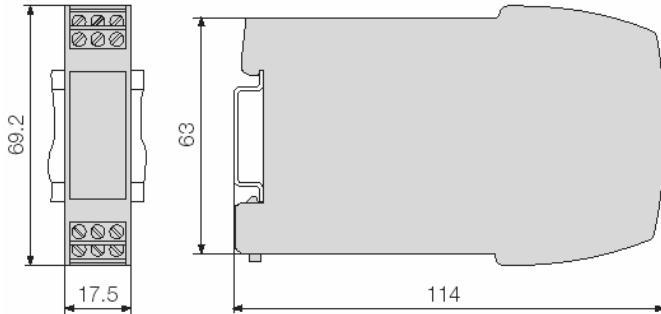


图 3. 隔离放大器 SINEAX TV819
P12/17 封装, 端子不可插拔
(导轨 35x15mm35x7.5mm)

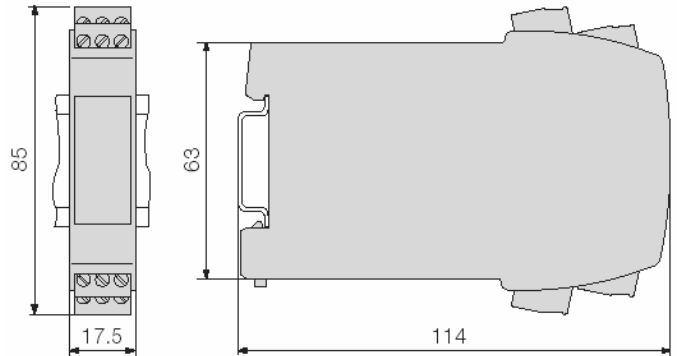


图 4. 隔离放大器 SINEAX TV819
P12/17 封装, 端子可插拔
(导轨 35x15mm35x7.5mm)

标准配件

1 操作说明书, 德文、法文和英文。

电气连接

测量功能/ 应用	直流电压 (直接输入)	直流电流	直流 (通过分压器输入)	
测量范围	0.06...40V	0.1...40mA	>40...600V	>40...1000V
测量范围极限 (最大测量范围)	-40...0...40	-40...0...40mA	-600V...0...600V	-1000...0...1000

德国 GMC-I 中国办事处

地址: 北京市立汤路 188 号北方明珠大厦 1 号楼 1603 室

电话: +86 10 84046110

传真: +86 10 84045620

邮箱: info@gmc-camillebauer.com

网址: www.gmc-camillebauer.com

CAMILLE BAUER