

# SINEAX I538

## 交流电流变送器

# CAMILLE BAUER

外部供电，P8/35 轨道安装

### 用途

SINEAX I538 型变送器可将正弦交流电流转换成独立于负载且与测量值成比例的直流电流或直流电压信号。该变送器符合电磁兼容 EMC 和安全性 (IEC1010/EN 61 010) 的所有重要技术要求和规范。其开发、制造和测试严格遵循 ISO 9001 质量认证标准。

### 特性

- 测量输入：交流电流、正弦波形

测量变量	测量范围
AC 电流	0...0.8 到 0...1.2A 或 0...4 到 0...6A

- 测量输出：单向或非零输出变量
- 可输出 2 线制连接的 4...20mA 的信号
- 测量原理:整流器处理
- 符合 Lloyd 船用标准技术参数

### 表 1：标准型

可直接选择定货号的标准型号

额定输入频率	测量范围	输出信号	电源	定货号
50/60HZ	0...1A	4...20mA	230VAC 四线	137 431
	0...5A	4...20mA		137 449
	0...1A	4...20mA	24VDC 四线	146 979
			24VDC 两线	136 590
	0...5A	4...20mA	24VDC 四线	146 987
			24VDC 两线	136 607

### 技术参数

测量输入 E 

标称频率  $f_N$  : 50 或 60Hz

标称输入电流  $I_N$  :  
(测量范围上限值) 0...0.8 到 0...1.2A 或  
0...4 到 0...6A



交流电流变送器 I538，P8/35 导轨安装

自耗：5mV/A (输入上限值时)

过载能力:

测量值	过载次数	一次过载持续时间	两次过载之间的间隔
$2 \times I_N$	---	持续	---
$20 \times I_N$	10	1s	100s

测量输出 A 

独立于负载的

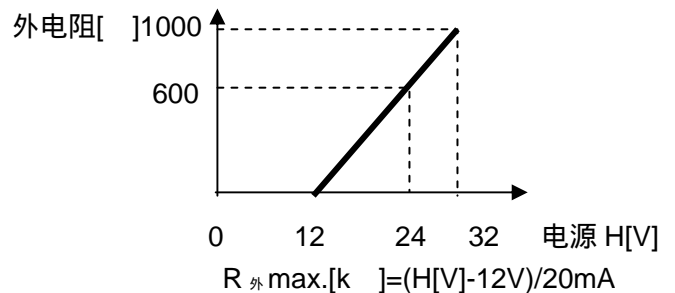
直流电流: 0...2.5 到 0...20mA 或  
1...5 到 4...20mA

负载电压: 15V

外部电阻:  $R_{外 max. [k]} = 15V / I_{AN} [mA]$

$I_{AN}$  = 输出电流上限值

2 线制连接: 标准范围 4...20mA  
在电源 H(12...30V DC)  
下的外部电阻



# SINEAX I538

## 交流电流变送器

独立于负载的

直流电压: 0...5 到 0...10V 或  
1...5 到 2...10V

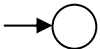
外部电阻:  $R_{外}[k] \cdot U_A[V]/20mA$

输出电流余波: < 30mA

$R_{外} =$  时电压极限: < 40V

输出电流余波: 1% p.p.

响应时间: < 300ms

电源 H 

交流电源: 24,110,115,120,230 或 400V  
 $\pm 15\%$ ,50 或 60Hz  
功耗约 3VA

直流电源: 24V,-15/+33%,功耗约 1.5W  
或 2 线制连接,输出 4...20mA 时  
24V,-50/+33%

### 精度

参考值: 输出上限值

基本精度: 0.5 级

参考条件:

环境温度: 15...30

输入频率: 50...60Hz

波形: 正弦波,畸变因数 < 1%

输出负荷: 电流:  $0.5 \times R_{外} max.$   
电压: 1K

电源: 额定范围内

### 安全性

保护等级: II(隔离保护,DIN EN 61 010)

外壳防护等级: IP 40 外壳  
IP 20 端子

防污等级: 2

过压等级: III

额定绝缘电压: 输入 300V  
(对地) 交流电源 300V  
24V 直流电源 50V  
输出 50V

测试电压: 按 DIN EN 61 010-1 的规定  
50Hz,1 分钟  
3700V, 输入对所有回路及外壳  
3700V, 直流电源对输出及外壳  
490V, 24V 交流电源对输出及外  
壳  
490V, 输出对外壳

### 安装数据

安装设计: P8/35 外壳

外壳材料: Lexan 940(聚碳酸酯)  
可燃性,符合 UL94 V-0 级  
自熄灭,无滴落,无卤素  
轨道安装

安装:

重量: 交流供电型约 280g  
直流供电型约 210g  
2 线制连接型 125g

### 连接端子

连接元件: 螺纹型端子(间接压线)

导线允许截面:  $1 \times 0.5...2.5mm^2$  细线  
 $2 \times 0.5...2.5mm^2$  双芯线  
 $1 \times 0.5...4mm^2$  单芯线

### 环境条件

操作温度: -10 到+55

储存温度: -40 到+70

年平均相对湿度: 75%

海拔高度: 最高2000 m

室内使用

### 环境测试

EN 60 068-2-6: 振动  
加速度:  $\pm 2 g$   
振动频率范围: 10 ... 150 ... 10 Hz,  
频率的扫描等级:  
1 倍频程/分钟  
周期数目: 10次,三个轴每轴向  
EN 60 068-2-27: 冲击  
加速度:  $3 \times 50 g$   
6个方向, 每方向3次  
冷,干热, 湿热

EN 60 068-2-1/-2/-3:  
IEC 1000-4-2/-3/-4/  
-5/-6 EN 55 011: 电磁兼容

### 德国Lloyd海运标准

认证的类型: No. 12 258-98 HH

环境类别: C

摆动: 0.7 g

# SINEAX I538

## 交流电流变送器

型号规格选型表

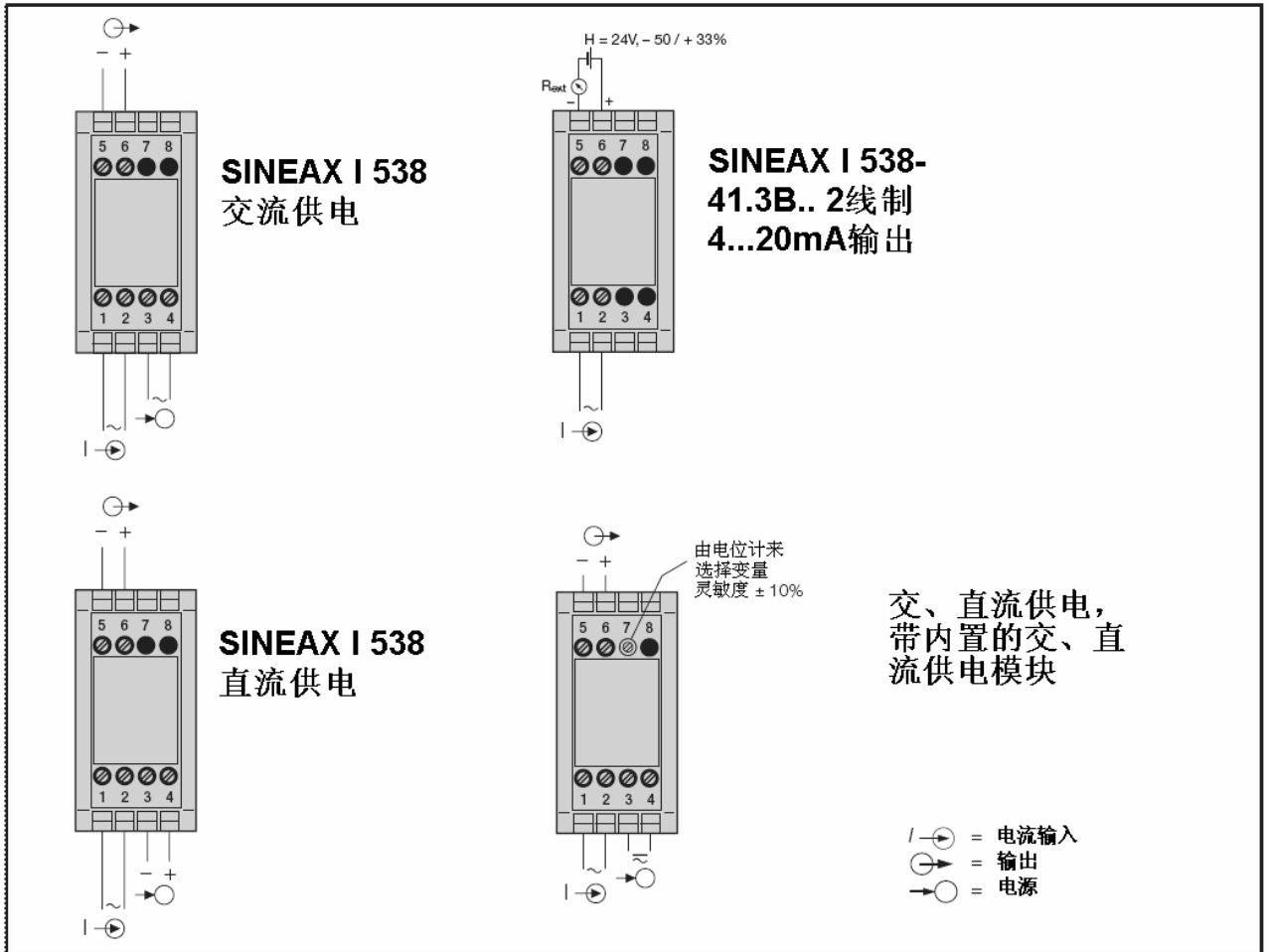
型号规格：SINEAX I538 -	代码	不可选								
性能选择										
1. 安装设计 4) P8/35 外壳, T 型轨道安装										4 . . . . .
2. 标称输入频率 1) 50Hz/60Hz										. 1 . . . . .
3. 测量范围 A) 0...1A										. . . A . . . . .
B) 0...5A										. . . B . . . . .
Z) 非标准 [A] <input type="text"/>										. . . Z . . . . .
0...0.8A 到 0...1.2A 或 0...4A 到 0...6A										
4. 输出信号										
1) 0...20mA, R <sub>外</sub> 750	A									. . . 1 . . . . .
2) 4...20mA, R <sub>外</sub> 750	A									
3) 4...20mA, 2 线制连接, R <sub>外</sub> 视电源而定	B									. . . 2 . . . . .
9) 非标准 [mA] <input type="text"/>	A									. . . 3 . . . . .
0...2.5mA 至 0... < 20mA 或 1...5mA 至 < (4...20mA)										. . . 9 . . . . .
A) 0...10V, R <sub>外</sub> 500	A									
Z) 非标准 [V] <input type="text"/>	A									. . . A . . . . .
0...5V 至 0... < 10V 或 1...5V 至 2...10V										. . . Z . . . . .
电源										
1) 24V, 50/60Hz		B								. . . . 1 . . . . .
2) 110V, 50/60Hz		B								. . . . 2 . . . . .
3) 115V, 50/60Hz		B								. . . . 3 . . . . .
4) 120V, 50/60Hz		B								. . . . 4 . . . . .
5) 230V, 50/60Hz		B								. . . . 5 . . . . .
6) 400V, 50/60Hz, 最大 300V 对地		B								. . . . 6 . . . . .
A) 24V DC		B								. . . . A . . . . .
B) 24V DC, 2 线制连接		A								. . . . B . . . . .
C) 24...60V DC, AC(DC, AC 配电器)		B								. . . . C . . . . .
D) 85...230V DC, AC(DC, AC 配电器)		B								. . . . D . . . . .
6. 可调整测量范围										
0) 固定的测量范围和数值 (标准)										. . . . . 0 . . . . .
1) 测量范围可调整大约 ± 10 %		C								. . . . . 1 . . . . .
选项 1: 只能适用于第五项中的 C, D 选项										
7. 测试证书										
0) 没有测试证书										. . . . . 0 . . . . .
D) 德文测试证书										. . . . . D . . . . .
E) 英文测试证书										. . . . . E . . . . .

“不能选”栏中有字符的规格不能与“代码”栏中有相同字符的规格组合选用。

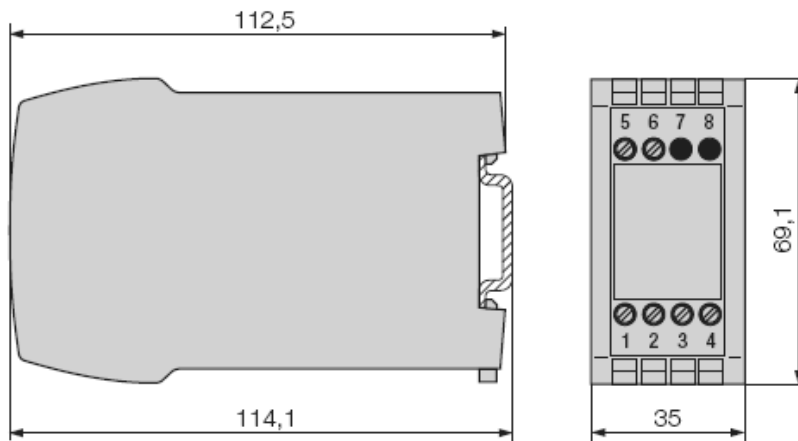
# SINEAX I538

## 交流电流变送器

### 接线图



### 外形尺寸



SINEAX I538 型 P8/35 外壳,轨道安装.  
(根据 EN 50 022,轨道尺寸为 35 × 15mm 或 35 × 7.5mm)

德国 GMC 中国办事处  
地址：北京市立汤路 188 号北方明珠大厦 1 号楼 1603 室  
电话：+86 10 84046110  
传真：+86 10 84045620  
邮箱：info@gmc-camillebauer.com  
网址：www.gmc-camillebauer.com

