

# U389A 和 U389B 全电子式多功能有功电能表

GOSSEN METRAWATT

## U389A 直接连接

## U389B 通过互感器连接

- 用于记录有功电能
- 适用于 3,4 线制任何负载的电流系统
- 通过 SO 脉冲输出进行远距离传输
- 可用于民用,工业和轻工业
- 1 级计量精度 (PTB 认证, 可以作校准仪表使用)
- 直接连接或通过互感器连接, 校准过的或未校准的
- LED 显示内能量
- LED 显示电流方向错误



QUALITY MANAGEMENT SYSTEM



## 应用

用于记录 3 相电流系统的有功电能。紧凑坚固的设计,可广泛用于工业系统,公共建筑,办公楼,休闲设施和居民小区.按 EN50022 标准设计,可导轨安装在任何位置或墙装。

电能脉冲输出口远程输出电能读数,可用于自动计费 and 尖峰负荷优化。

## 详述

有功电能由输入电压和电流确定。功率成比例的脉冲序反馈到计数器,也输送到 LED,和脉冲输出光耦合器。

光耦合器输出信号是无电势的,依据 SO 标准 EN62053-31。

## 符合的标准和规范

IEC/EN60529/ VDE0470, part 1	外壳保护性 (IP 码)
EN 62053-31	机电和电能表的脉冲输出设备
IEC/EN 61036/ VDE 0418, part 7	交流系统有功电能表精度 1 和 2 级
DIN EN 62052-11	电能表在交流系统使用的普遍要求
DIN EN 62053-21	作为有功电能表在交流系统使用的普遍要求

## 符号说明

符号	意义
CT	电流互感器互感比
CTxVT	CT 和 VT 的乘积
f	频率
I	RMS 电流值
I <sub>B</sub>	名义电流 (基本电流)
I <sub>max</sub>	极限电流 (最大电流)
U	RMS 电压值
U <sub>r</sub>	额定值, 输入电压
VT	电压互感器互感比 (即 PT)

# U389A 和 U389B

## 全电子式多功能有功电能表

### 技术数据

电压	
4 线制系统的任何负载	3 × 230V/400V
允许偏差	+15%/-20%

电流	
直接测量 $I_B$	5A
启动电流	1 级: 0.4% $I_B$
直接测量 $I_{max}$	65A
互感电流器 $I_B$	1 或 5A
启动电流	1 级: 0.2% $I_B$
互感器测量 $I_{max}$	6A

频率范围	
标称范围	50Hz
频率范围	45...65Hz

精度等级	
标准	1 级 IEC61036

### 过载能力

计数器	1.15 倍 $U_r$ 和 $I_{max}$ 时, 无限制
输入直接连接时	5 倍 $U_r$ 和 100A-3 秒 (间隔 5 分钟)
输入直接连接时	1 倍 $U_r$ 和 250A-1 秒
通过电流互感器连接	0.5 秒: 20 倍 $I_{max}$

### 脉冲输出

电能表装备有一个标准脉冲输出 (见图 1)。脉冲输出和测量输入是光电隔离的。

### 电参数

直接连接 脉冲个数	1000 个脉冲/kWh 100 个脉冲/kWh
互感器连接 脉冲个数	1000 个脉冲/kWh
脉冲宽度 $t_E$	30 毫秒 +20% 120 毫秒 +20%
脉冲间隔 $t_F$	>30 毫秒 +20% >120 毫秒 +20%
外加电源 $U_{ext}$	最大 40V
开关电流	最大 27mA

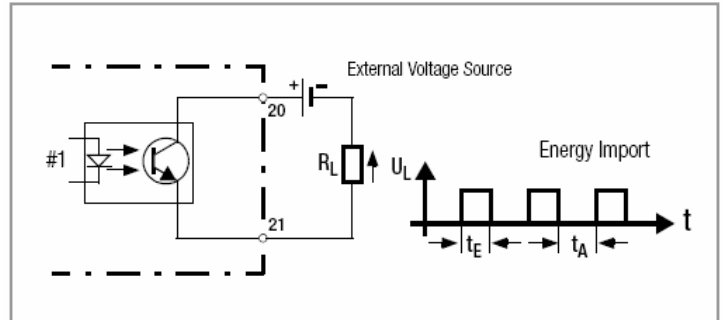


图1. 脉冲输出

### 显示

机械计数器(次级机械计数器,KWh)	
直接连接	顺序处理器, 6+1 顺序
通过互感器连接	顺序处理器, 5+2 顺序

LED	符号	
Bez	直接连接内能标的入口	红色 LED, 1000 脉冲 /KWh
Bez	通过 5A 互感器连接内能表的入口	红色 LED, 1000 脉冲 /KWh
颠倒显示	电流方向颠倒	红色 LED

### 辅助电压

所有的辅助电压由被测电压提供

电压回路	
4 线制内能表	< 1.5W 每相 < 8W 每相

电路回流	
At $I_{max}$	< 1VA
At $I_B=1A$	< 0.05VA
At $I_B=5A$	< 0.5VA

### 电气隔离

标称隔离电压	
输入	300V AC
输出	50V DC

隔离测试电压	
输入-输出/外壳	4KV AC
输出-外壳	50V DC

# U389A 和 U389B

## 全电子式多功能有功电能表

### 电气安全

安全等级	II
过压等级	III 根据 DIN EN61036
允许污染指数	2

### 电磁兼容性, 根据 IEC 61036

浪涌电压	6kV, 1.2/50ms 10+/10- 浪涌 (IEC 60255-4)
突发尖峰	2kV (DIN EN61000-4-4)
电磁场	10V/米 (DIN EN61000-4-3)
静电放电	15kV (DIN EN61000-2-4)

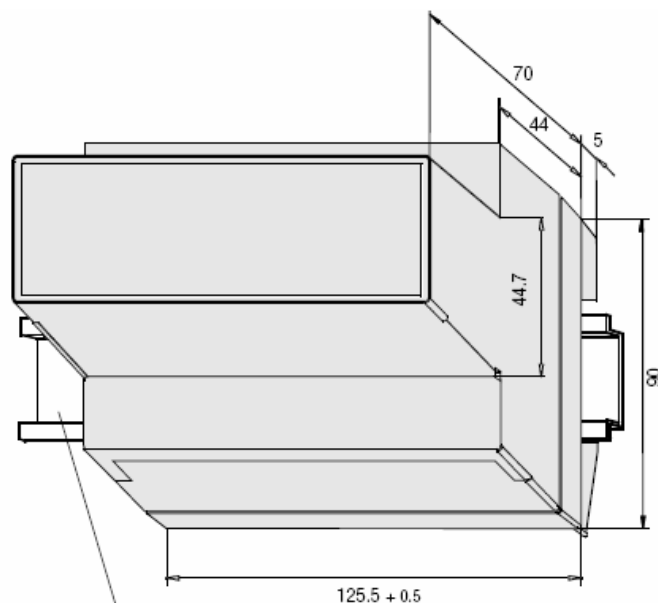
### 环境条件

工作温度	-10...45
运行温度	-20...55
储藏温度	-25...70
相对湿度	年平均 < 75%
海拔	到 2000 米

### 机械尺寸

外壳封装	
材料	Lexan 聚碳酸酯 (UL94V0)
尺寸	高 < 90mm
	深 < 75mm
	宽 < 125.5 <sup>+0.5</sup> mm
重量	< 0.5Kg
安装方式	导轨安装或墙装
保护等级	IP51

接线端子	
电流输入	<16mm <sup>2</sup>
电压输入	<2.5mm <sup>2</sup>
	<2x1.5mm <sup>2</sup>
脉冲输出/LON	<2.5mm <sup>2</sup>
	<2x1.5mm <sup>2</sup>
防护等级	IP20



35X15或35X7.5mm 导轨安装

图 2. 导轨安装空间图

### 接线端子盖

接线端子盖为防止误接触导线发送危险。

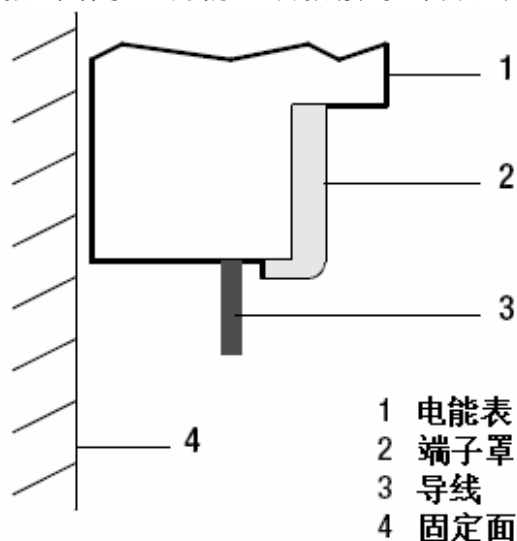


图 3. 接线端子罩

### 端子连接图

用安全的螺丝端子连接零件, 螺丝端子带标准密封套。

# U389A 和 U389B

## 全电子式多功能有功电能表

### 有功电能表

直接连接

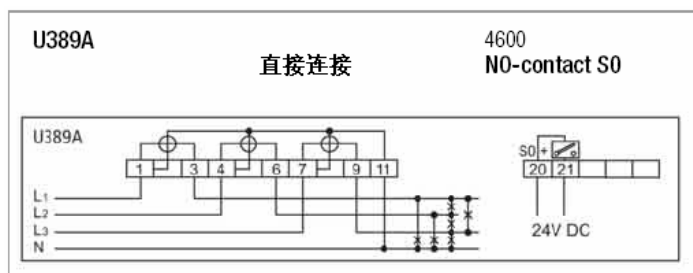


图 4. 4 线 3 相电流系统，任何负载（不带电流互感器）

间接连接

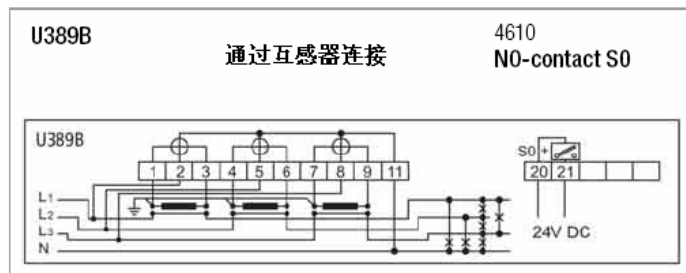


图 5. 4 线 3 相电流系统，任何负载（带电流互感器）

### 订货信息

描述		订货号	
4线系统有功内能表		未校准	校准
直接连接5A（65A），带脉冲频率输出	到串行号PF... 从串行号PG...	1000脉冲/KWh 100脉冲/KWh	U389A U389C
互感器连接5//1（6A）带脉冲频率输出		1000脉冲/KWh	U389B U389D

### 附件

描述		订货号
面板安装附件（包括尺寸图）		U270A
插入式电流互感器	ASK31.3...412.4*	见报单
初级电流互感器	WSK30...70.6*	见报单

德国 GMC-I 中国办事处  
 地址：北京市立汤路 188 号北方明珠大厦 1 号楼 1603 室  
 电话：+86 10 84046110  
 传真：+86 10 84045620  
 邮箱：info@gmc-camillebauer.com  
 网址：www.gmc-camillebauer.com